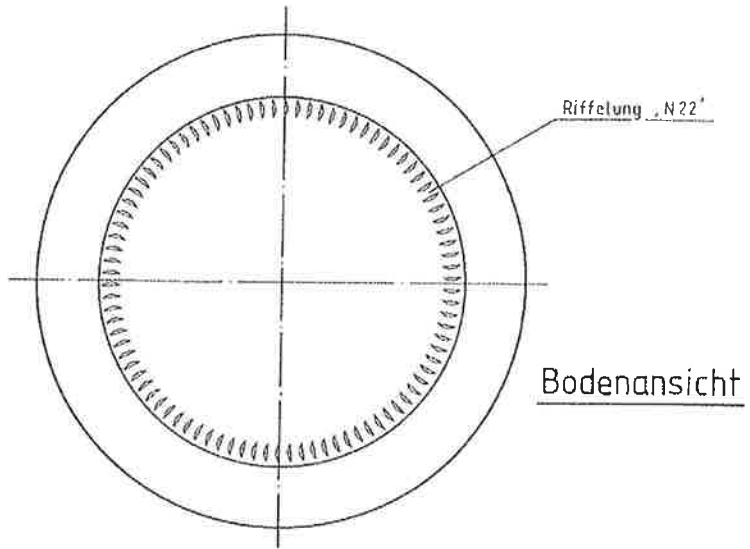
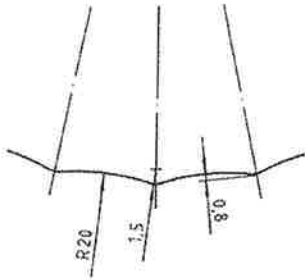
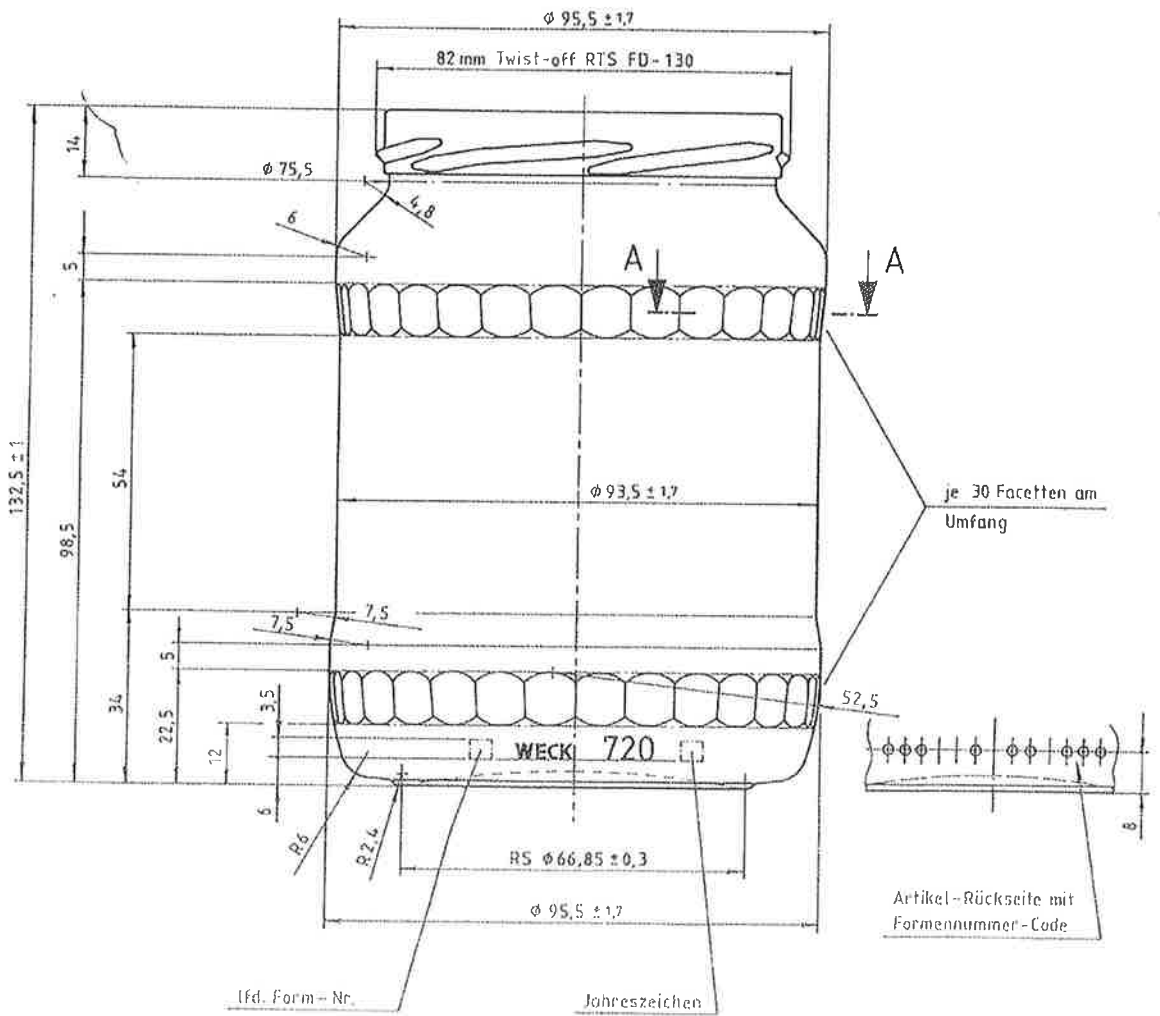


**Schnitt A-A**  
M2:1



**Bodenansicht**



lfd. Form-Nr.

Jahreszeichen

09. Nov. 99

Gewicht: ca. 310 g		Datum: 25.2.98		Name: Ja		geprüft:		Weck-Glaswerk GmbH Hean-Disdorf		Zeichn. Nr. 88201 Ab	
Inhalt: randvoll 720 ± 15 ml		gepr.:		Mündst.:		1:1		2:1		Gez. / 88201 Ab	
Mündungsart: 82 mm Twist-off RTS FD-130		Bodenform: Sickenstapelung nach FD-114		720ml Facettenglas DIN 5067		Artikel-Nr. 882/T		Gez. / 88201 Ab		Einsatz:	
Datum: 10.09.99		Auff. Nr.: 2597		Datum: 25.5.99		Auff. Nr.: 2584		Änderung:			