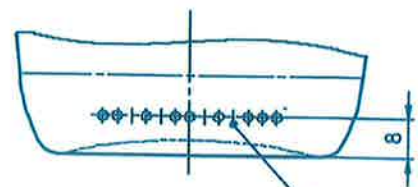
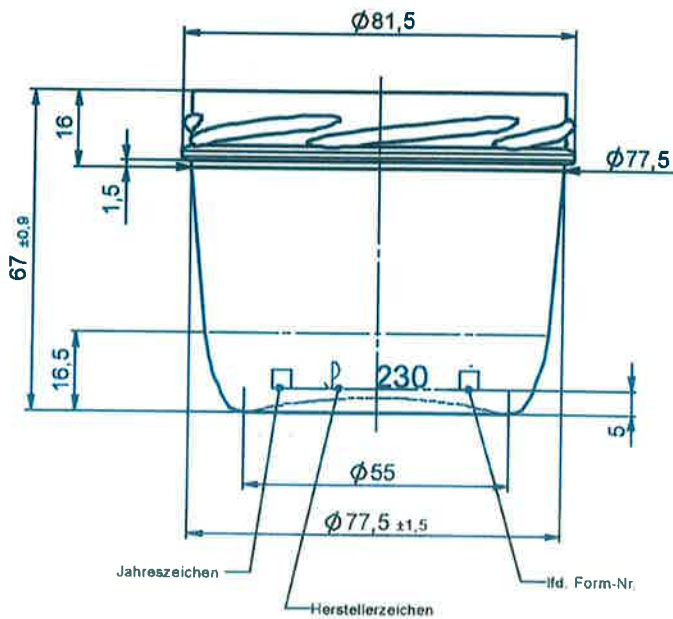


Bodenansicht

Mundstück:
82mm Twist-off RTS FD- 130



Rückseite: Formnummer- Code

b	Bodengravur in Glasfuß verlegt	2849	31.03.05	Roth
c	Höhentoleranz von $\pm 1,4$ auf $\pm 0,9$ korrigiert	2833	08.11.00	Gr
Änderung		Aufr.-Nr.	Datum	Name

Diese Zeichnung, an der wir das Urheberrecht besitzen, darf ohne unsere Genehmigung weder vervielfältigt noch dritten Personen zugänglich gemacht werden. Auf § 2 Ziffer 7 des Urheberrechtsgesetzes wird besonders hingewiesen.

Schutzrechte Dritter, die durch diesen Formentwurf bedingt werden, sind uns nach bestem Wissen und Gewissen nicht bekannt. Wagnis und Haftung hieraus obliegen allein dem Auftraggeber.

Gewicht:	ca. 125 g
Inhalt:	230 \pm 9 ml
Mündungsart:	82mm Twist-off RTS FD- 130
Bodenform:

Datum	Name
08.10.00	Gs
gez.	
gepr.	
Maßst:	1:1

WECK GLASWERK GmbH
53123 Bonn-Duisdorf

230 ml Verpackungsglas
Artikel- Nr.894

Zeichn.-Nr.	89401 Ab
Ersatz f.	89401 Aa